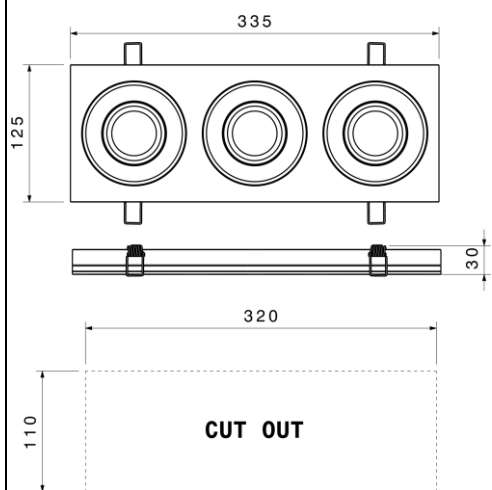


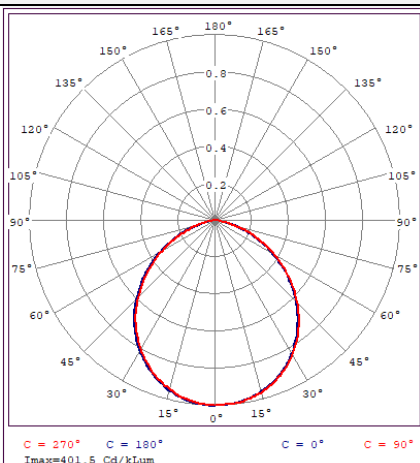
SH-6303



شماتیک



پخش نوری



مشخصات مکانیکی

-	درجه آب بندی
آلومینیوم	جنس بدنه
-	جنس لنز
-	جنس خارجی ترین جدار نور گذر
رنگ الکترواستاتیک	نوع پوشش
9005-9016	RAL رنگ
°C	محدوده دمای کارکرد
%	بیشینه رطوبت مجاز کارکرد
	جنس سیم/کابل
-	نوع ترمینال
توکار	نوع نصب
فنر شاخکی	نحوه ی نصب
460 Gr	وزن کامل
نایلکس و کارتن	نوع بسته بندی
350x130x40 mm	ابعاد جعبه
54.5x14.5x37 cm	ابعاد کارتن
IEC 60598	استاندارد تولید

مشخصات الکتریکی

LAMP	نوع منبع نور
-	نوع سریپیچ
-	تعداد سریپیچ های بکار رفته در چراغ
w	توان مصرفی
mA	جریان ورودی مصرفی
VAC	محدوده ولتاژ ورودی
Hz	محدوده فرکانس ورودی
-	ضریب توان (PF)
%	اعوجاج هارمونیک سیستم (THD)
-	کلاس حفاظتی در برابر شوک الکتریکی
%	راندمان دراپور
-	فلیکر

مشخصات نوری

	شار نوری (LM)
	بهره نوری (LM/W)
	دمای رنگ اسمی (CCT)
	شاخص نمود رنگ (CRI)
	رواداری مختصات رنگ (SDCM)
	زاویه پخش نور