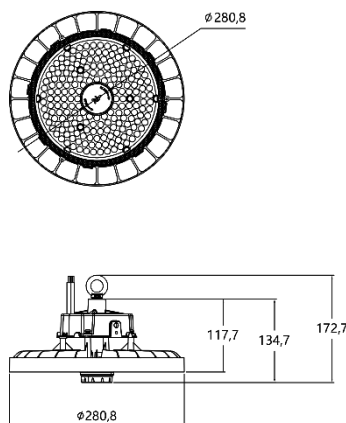


SH-RT-200W



شماتیک



پخش نوری

مشخصات مکانیکی

IP65	درجه آب بندی
آلومینیوم	جنس بدنه
-	جنس لنز
-	جنس خارجی ترین جدار نور گذر
الکترواستاتیک-سفید-مشکی	نوع پوشش
9016	RAL رنگ
-20/+50 °C	محدوده دمای کارکرد
40%	بیشینه رطوبت مجاز کارکرد
-	جنس سیم / کابل
-	نوع ترمینال
روکار	نوع نصب
-	نحوه ی نصب
-	وزن کامل
کارتن	نوع بسته بندی
290 x 290 x 140 mm	ابعاد جعبه
-	ابعاد کارتن
-	استاندارد تولید

مشخصات الکتریکی

ال ای دی	نوع منبع نور
SMD	نوع مدول
1	تعداد LED های بکار رفته در مدول
200w	توان مصرفی
900mA	جریان ورودی مصرفی
220V-240V	محدوده ولتاژ ورودی
50-60 Hz	محدوده فرکانس ورودی
0.5	ضریب توان (PF)
%	اعوجاج هارمونیک سیستم (THD)
CLASS I	کلاس حفاظتی در برابر شوک الکتریکی
80%	راندمان درایور
FREE FLICKER	فلیکر

مشخصات نوری

37000	(LM)	شار نوری
185	(LM/W)	بهره نوری
5000K	(CCT)	دماي رنگ اسمی
80	(CRI)	شاخص نمود رنگ
	(SDCM)	رواداری مختصات رنگ
90		زاویه پخش نور