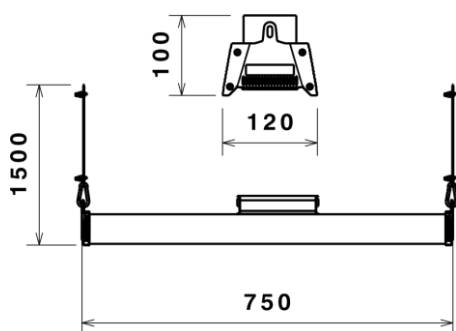


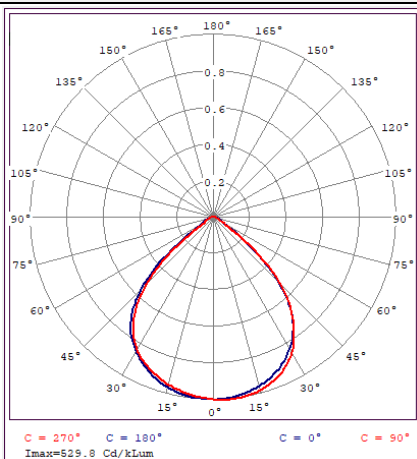
## SH-4731-170W



## شماتیک



## پخش نوری



## مشخصات مکانیکی

IP66	درجه آب بندی
آلومینیوم	جنس بدنه
پلی کربنات	جنس لنز
پلی کربنات	جنس خارجی ترین جدار نور گذر
رنگ الکترواستاتیک و آنادایز	نوع پوشش
9005	رنگ RAL
-20/+50 °C	محدوده دمای کارکرد
90 %	بیشینه رطوبت مجاز کارکرد
کابل 3x1	جنس سیم/کابل
PG9	نوع گلند
آویز	نوع نصب
پیچ و رولپلاک	نحوه ی نصب
3600 Gr	وزن کامل
نایلکس و کارتن	نوع بسته بندی
765x125x105 mm	ابعاد جعبه
78.5x26.5x12 cm	ابعاد کارتن
IEC 60598	استاندارد تولید

## مشخصات الکتریکی

LED	نوع منبع نور
SMD	نوع مدول
3x64	تعداد LED های بکار رفته در مدول
170 w	توان مصرفی
800 mA	جریان ورودی مصرفی
190-250 VAC	محدوده ولتاژ ورودی
50-60 HZ	محدوده فرکانس ورودی
0.98	ضریب توان (PF)
4 %	اعوجاج هارمونیک سیستم (THD)
CLASS I	کلاس حفاظتی در برابر شوک الکتریکی
89%	راندمان دراپرور
FREE FLICKER	فلیکر

## مشخصات نوری

22600	شار نوری (LM)
133	بهره نوری (LM/W)
3000-6500 K	دماي رنگ اسمی (CCT)
70 <	شاخص نمود رنگ (CRI)
7 >	رواداری مختصات رنگ (SDCM)
90 °	زاویه پخش نور