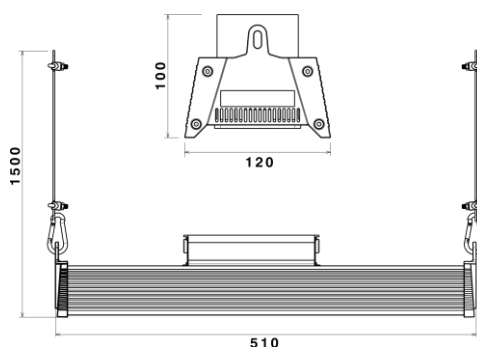


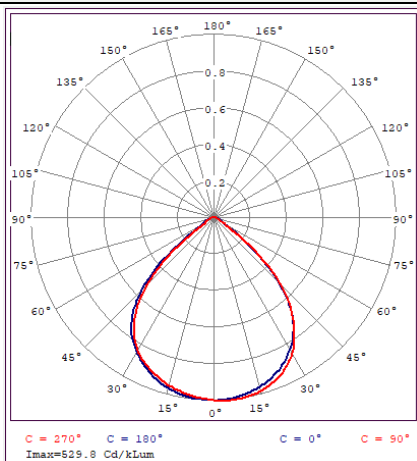
SH-4731-110W



شماتیک



پخش نوری



مشخصات مکانیکی

| | |
|-----------------------------|-----------------------------|
| IP66 | درجه آب بندی |
| آلومینیوم | جنس بدنه |
| پلی کربنات | جنس لنز |
| پلی کربنات | جنس خارجی ترین جدار نور گذر |
| رنگ الکترواستاتیک و آنادایز | نوع پوشش |
| 9005 | رنگ RAL |
| -20/+50 °C | محدوده دمای کارکرد |
| 90 % | بیشینه رطوبت مجاز کارکرد |
| 3x1 کابل | جنس سیم/کابل |
| PG9 | نوع گلند |
| آویز | نوع نصب |
| پیچ و رولپلاک | نحوه ی نصب |
| 2600 Gr | وزن کامل |
| نایلکس و جعبه | نوع بسته بندی |
| 525x125x105 mm | ابعاد جعبه |
| 55x26.5x22.5 cm | ابعاد کارتن |
| IEC 60598 | استاندارد تولید |

مشخصات الکتریکی

| | |
|--------------|-----------------------------------|
| LED | نوع منبع نور |
| SMD | نوع مدول |
| 128 | تعداد LED های بکار رفته در مدول |
| 110 w | توان مصرفی |
| 550 mA | جریان ورودی مصرفی |
| 190-250 VAC | محدوده ولتاژ ورودی |
| 50-60 HZ | محدوده فرکانس ورودی |
| 0.98 | ضریب توان (PF) |
| 7 % | اعوجاج هارمونیک سیستم (THD) |
| CLASS I | کلاس حفاظتی در برابر شوک الکتریکی |
| 89 % | راندمان دراپرور |
| FREE FLICKER | فلیکر |

مشخصات نوری

| | |
|-------------|---------------------------|
| 14600 | شار نوری (LM) |
| 133 | بهره نوری (LM/W) |
| 3000-6500 K | دمای رنگ اسمی (CCT) |
| 70 < | شاخص نمود رنگ (CRI) |
| 7 > | رواداری مختصات رنگ (SDCM) |
| 90 ° | زاویه پخش نور |