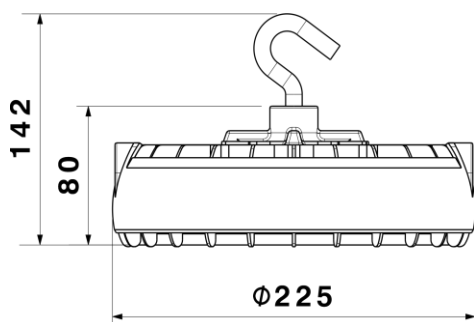


SH-PT-100



شماتیک



پخش نوری

مشخصات مکانیکی

IP65	درجه آب بندی
آلومینیوم	جنس بدنه
-	جنس لنز
شیشه سکوریت	جنس خارجی ترین جدار نور گذر
رنگ الکترواستاتیک	نوع پوشش
-	RAL رنگ
-20/+50 °C	محدوده دمای کارکرد
90 %	بیشینه رطوبت مجاز کارکرد
-	جنس سیم/کابل
-	نوع ترمینال
روکار-آویز	نوع نصب
پیچ و رولپلاک	نحوه ی نصب
Gr	وزن کامل
نایلکس و کارتن	نوع بسته بندی
mm	ابعاد جعبه
cm	ابعاد کارتن
IEC 60598	استاندارد تولید

مشخصات الکتریکی

LED	نوع منبع نور
SMD	نوع مدول
130	تعداد LED های بکار رفته در مدول
100 W	توان مصرفی
460 mA	جریان ورودی مصرفی
90-250 VAC	محدوده ولتاژ ورودی
50-60 HZ	محدوده فرکانس ورودی
0.97	ضریب توان (PF)
12 %	اعوجاج هارمونیک سیستم (THD)
CLASS I	کلاس حفاظتی در برابر شوک الکتریکی
94 %	راندمان دراپرور
FLICKER	فلیکر

مشخصات نوری

15000	شار نوری (LM)
150	بهره نوری (LM/W)
5000 K	دمای رنگ اسمی (CCT)
80 <	شاخص نمود رنگ (CRI)
1 >	رواداری مختصات رنگ (SDCM)
120 °	زاویه پخش نور