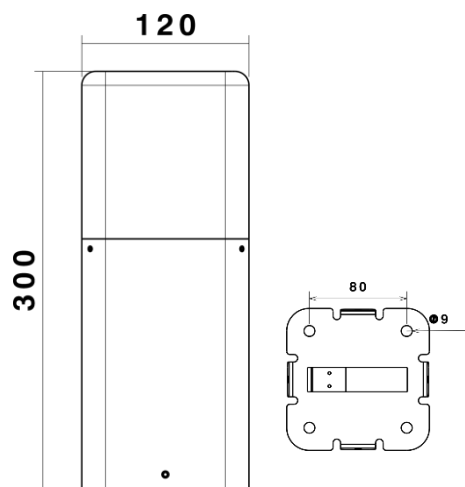


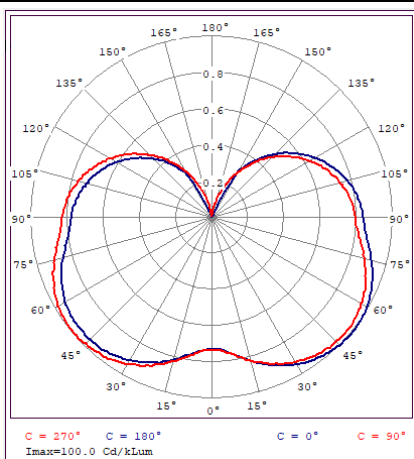
SH-2401



شماتیک



پخش نوری



مشخصات مکانیکی

IP54	درجه آب بندی
آلومینیوم	جنس بدنه
-	جنس لنز
پلی کربنات	جنس خارجی ترین جدار نور گذر
رنگ الکترواستاتیک	نوع پوشش
9005	رنگ RAL
-20/+50 °C	محدوده دمای کارکرد
90 %	بیشینه رطوبت مجاز کارکرد
کابل 3x0.5	جنس سیم/کابل
نمره ۶سه خانه	نوع ترمینال
ایستاده	نوع نصب
پیچ و رول پلاک	نحوه ی نصب
970 Gr	وزن کامل
نایلکس و کارتن	نوع بسته بندی
140x135x320 mm	ابعاد جعبه
65.5x30x29.5 cm	ابعاد کارتن
IEC 60598	استاندارد تولید

مشخصات الکتریکی

LAMP	نوع منبع نور
E27	نوع سریپیچ
1	تعداد سریپیچ های بکار رفته در چراغ
9 w	توان مصرفی
65 mA	جریان ورودی مصرفی
200-240 VAC	محدوده ولتاژ ورودی
50-60 Hz	محدوده فرکانس ورودی
0.60	ضریب توان (PF)
%	اعوجاج هارمونیک سیستم (THD)
CLASS I	کلاس حفاظتی در برابر شوک الکتریکی
%	راندمان دراپرور
-	فلیکر

مشخصات نوری

	شار نوری (LM)
	بهره نوری (LM/W)
3000 K	دمای رنگ اسمی (CCT)
80 <	شاخص نمود رنگ (CRI)
4 >	رواداری مختصات رنگ (SDCM)
	زاویه پخش نور