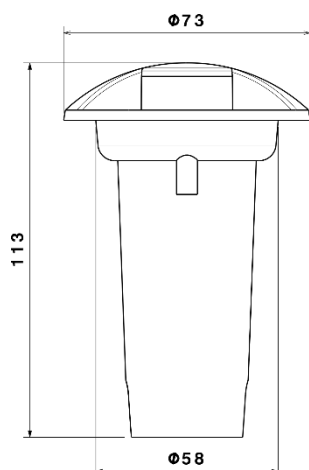


## SH-1011



## شماتیک



## پخش نوری

## مشخصات مکانیکی

درجه آب بندی	IP65
جنس بدنه	آلومینیوم
جنس لنز	اکریلیک
جنس خارجی ترین جدار نور گذر	اکریلیک
نوع پوشش	رنگ الکترواستاتیک
RAL رنگ	9005
محدوده دمای کارکرد	-20/+50 °C
بیشینه رطوبت مجاز کارکرد	90 %
جنس سیم / کابل	کابل 2x0.5
نوع ترمینال	-
نوع نصب	دقی
نحوه ی نصب	سطح محافظ
جنس سطح دقی	پلی پروپیلن (PP)
وزن کامل	177 Gr
نوع بسته بندی	نایلکس و کارتن
ابعاد جعبه	80x80x120 mm
ابعاد کارتن	41x17x26 cm
استاندارد تولید	IEC 60598

## مشخصات الکتریکی

نوع منبع نور	LED
نوع مدول	POWER LED
تعداد LED های بکار رفته در مدول	1
توان مصرفی	1 w
جریان ورودی مصرفی	20 mA
محدوده ولتاژ ورودی	190-250 VAC
محدوده فرکانس ورودی	50-60 Hz
ضریب توان (PF)	0.43
اعوجاج هارمونیک سیستم (THD)	200%
کلاس حفاظتی در برابر شوک الکتریکی	CLASS I
راندمان دراپرور	45%
فلیکر	FREE FLICKER

## مشخصات نوری

شار نوری (LM)	-
بهره نوری (LM/W)	-
دمای رنگ اسمی (CCT)	RGB 2000-3000-6500 K
شاخص نمود رنگ (CRI)	70 <
رواداری مختصات رنگ (SDCM)	6 >
زاویه پخش نور	15 °