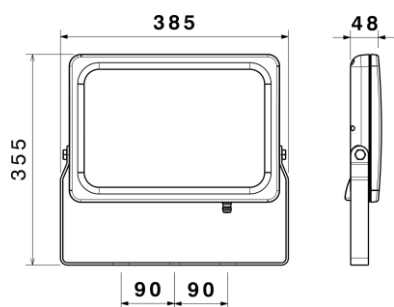


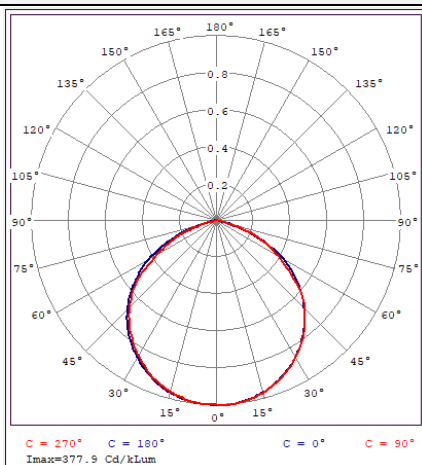
## SH-5730-100W



## شماتیک



## پخش نوری



## مشخصات مکانیکی

IP65	درجه آب بندی
آلومینیوم	جنس بدنه
آلومینیوم	جنس لنز
شیشه سکوریت	جنس خارجی ترین جدار نور گذر
رنگ الکترواستاتیک	نوع پوشش
9005-9016	RAL رنگ
-20/+50 °C	محدوده دمای کارکرد
90 %	بیشینه رطوبت مجاز کارکرد
کابل 3x0.5	جنس سیم/کابل
PG7	نوع گلند
روکار	نوع نصب
پیچ و رولپلاک	نحوه ی نصب
4460 Gr	وزن کامل
نایلکس و کارتن	نوع بسته بندی
300x60x300 mm	ابعاد جعبه
42x28x31.5 cm	ابعاد کارتن
IEC 60598	استاندارد تولید

## مشخصات الکتریکی

LED	نوع منبع نور
SMD	نوع مدول
2x64	تعداد LED های بکار رفته در مدول
100 w	توان مصرفی
460 mA	جریان ورودی مصرفی
190-250 VAC	محدوده ولتاژ ورودی
50-60 Hz	محدوده فرکانس ورودی
0.98	ضریب توان (PF)
6 %	اعوجاج هارمونیک سیستم (THD)
CLASS I	کلاس حفاظتی در برابر شوک الکتریکی
89 %	راندمان دراپرور
FREE FLICKER	فلیکر

## مشخصات نوری

11000	شار نوری (LM)
110	بهره نوری (LM/W)
RGB 3000-6500 K	دمای رنگ اسمی (CCT)
80 <	شاخص نمود رنگ (CRI)
4 >	رواداری مختصات رنگ (SDCM)
120 °	زاویه پخش نور