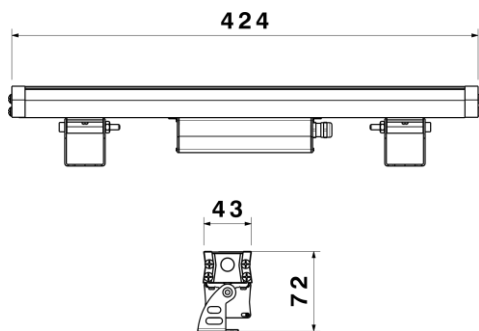


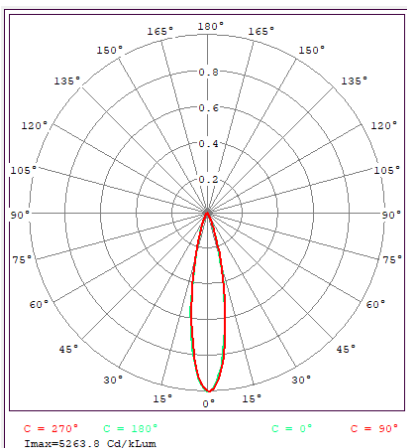
## SH-1395-12LED



## شماتیک



## پخش نوری



## مشخصات مکانیکی

درجه آب بندی	IP65
جنس بدنه	آلومینیوم
جنس لنز	اکریلیک
جنس خارجی ترین جدار نور گذر	شیشه سکوریت
نوع پوشش	رنگ الکترواستاتیک آنادایز
RAL رنگ	-
محدوده دمای کارکرد	-20/+50 °C
بیشینه رطوبت مجاز کارکرد	90 %
جنس سیم/کابل	کابل 3x0.5
نوع گلند	PG7
نوع نصب	روکار
نحوه ی نصب	پیچ و رول پلاک
وزن کامل	938 Gr
نوع بسته بندی	نایلکس و کارتن
ابعاد جعبه	450x65x65 mm
ابعاد کارتن	46x29.5x17 cm
استاندارد تولید	IEC 60598

## مشخصات الکتریکی

نوع منبع نور	LED
نوع مدول	SMD
تعداد LED های بکار رفته در مدول	12
توان مصرفی	12 w
جریان ورودی مصرفی	60 mA
محدوده ولتاژ ورودی	195-250 VAC
محدوده فرکانس ورودی	50-60 Hz
ضریب توان (PF)	0.97
اعوجاج هارمونیک سیستم (THD)	12 %
کلاس حفاظتی در برابر شوک الکتریکی	CLASS I
راندمان دراپرور	85 %
فلیکر	FLICKER

## مشخصات نوری

شار نوری (LM)	1350
بهره نوری (LM/W)	110
دمای رنگ اسمی (CCT)	2000-3000-6000 K
شاخص نمود رنگ (CRI)	70 <
رواداری مختصات رنگ (SDCM)	6 >
زاویه پخش نور	30 °