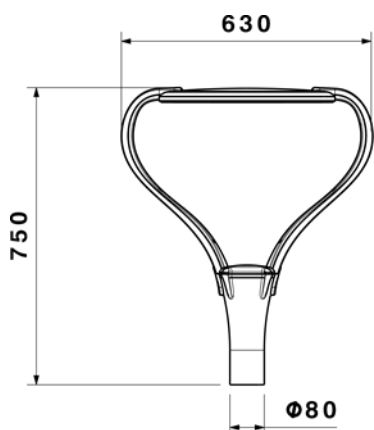


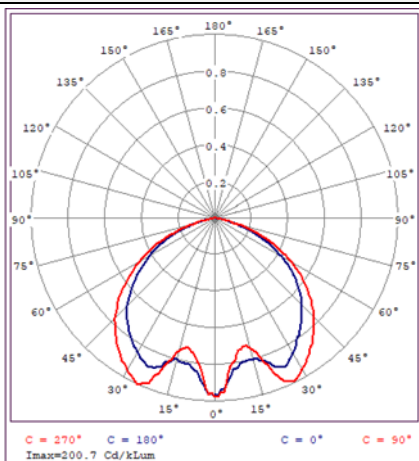
### SH-9989



### شماتیک



### پخش نوری



### مشخصات مکانیکی

IP65	درجه آب بندی
آلومینیوم	جنس بدنه
-	جنس لنز
شیشه سکوریت	جنس خارجی ترین جدار نور گذر
رنگ الکترواستاتیک	نوع پوشش
7024	RAL رنگ
-20/+50 °C	محدوده دمای کارکرد
80 %	بیشینه رطوبت مجاز کارکرد
	جنس سیم/کابل
نمره ۶ سه خانه	نوع ترمینال
سرلوله	نوع نصب
پیچ مغزی	نحوه ی نصب
8500 Gr	وزن کامل
نایلکس و کارتن	نوع بسته بندی
780x685x145 mm	ابعاد جعبه
cm	ابعاد کارتن
IEC 60598	استاندارد تولید

### مشخصات الکتریکی

LED	نوع منبع نور
SMD	نوع مدول
112	تعداد LED های بکار رفته در مدول
60 w	توان مصرفی
300 mA	جریان ورودی مصرفی
190-250 VAC	محدوده ولتاژ ورودی
50-60 Hz	محدوده فرکانس ورودی
0.97	ضریب توان (PF)
16 %	اعوجاج هارمونیک سیستم (THD)
CLASS I	کلاس حفاظتی در برابر شوک الکتریکی
91 %	راندمان دراپرور
FLICKER	فلیکر

### مشخصات نوری

6750	شار نوری (LM)
112	بهره نوری (LM/W)
4000 K	دمای رنگ اسمی (CCT)
80 <	شاخص نمود رنگ (CRI)
3 >	رواداری مختصات رنگ (SDCM)
110 °	زاویه پخش نور