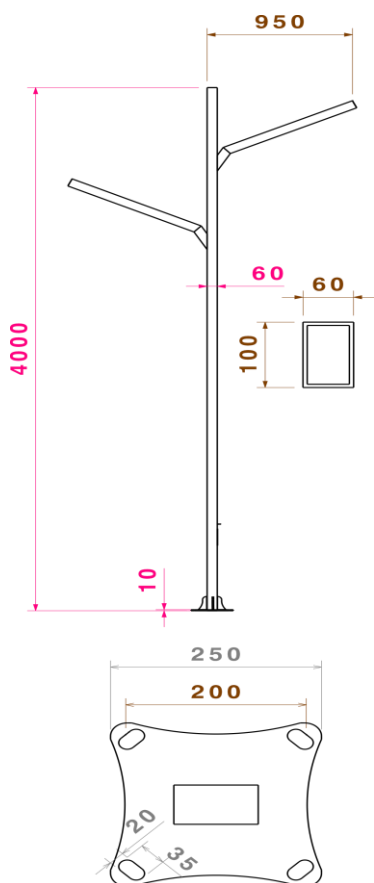


## SH-S642



## شماتیک



## مشخصات مکانیکی

IP65	درجه آب بندی چراغ
آلومینیوم	جنس بدنه چراغ
پروفیل آهنی	جنس بدنه پایه
پلی کربنات	جنس لنز
پلی کربنات	جنس خارجی ترین جدار نور گذر
زینک ریچ (آستر غنی از روی)	پوشش اولیه
MIO (اکسید آهن)	پوشش ثانویه
پلی یورتان	پوشش نهایی
-20/+50 °C	محدوده دمای کارکرد
90 %	بیشینه رطوبت مجاز کارکرد
کابل 3x1.5	جنس سیم / کابل
RTP	نوع ترمینال
روکار	نوع نصب
ال بولت	نحوه ی نصب
نایلکس جابدار	نوع بسته بندی
CO2	نوع جوش
20x20	مرکز به مرکز
46 Kg	وزن پایه چراغ
IEC 60598	استاندارد تولید

## مشخصات الکتریکی

LED	نوع منبع نور
SMD	نوع مدول
2x64	تعداد LED های بکار رفته در مدول
120 w	توان مصرفی
550 mA	جریان ورودی مصرفی
190-250 VAC	محدوده ولتاژ ورودی
50-60 HZ	محدوده فرکانس ورودی
0.97	ضریب توان (PF)
4 %	اعوجاج هارمونیک سیستم (THD)
CLASS I	کلاس حفاظتی در برابر شوک الکتریکی
88 %	راندمان درایور
FREE FLICKER	فلیکر

## مشخصات نوری

15800	شار نوری (LM)
130	بهره نوری (LM/W)
3000-6500 K	دمای رنگ اسمی (CCT)
70 <	شاخص نمود رنگ (CRI)
7 >	رواداری مختصات رنگ (SDCM)
90 °	زاویه پخش نور